

«СКАРД-Электроникс»

Техническая информация



Антенна измерительная П6-119
активная, магнитного поля
9 кГц – 30 МГц





СОДЕРЖАНИЕ

	стр.
1. Назначение изделия.....	3
2. Устройство.....	3
3. Особенности.....	3
4. Состав изделия и комплектность.....	3
5. Технические характеристики.....	4
6. Применяемые материалы.....	4
7. Маркировка и упаковка.....	4
8. Гарантии изготовителя.....	4
9. Габаритный чертеж и 3D модель антенны П6-119.....	5
10. Дополнительные фотографии.....	5
11. Приложение 1.....	6
12. Приложение 2.....	7
13. Приложение 3.....	8

ГРАФИЧЕСКИЕ ОБОЗНАЧЕНИЯ



- диапазон рабочих температур



- масса изделия



- тип СВЧ соединителя



- изделие поставляется в транспортной упаковке (деревянный ящик)



1. НАЗНАЧЕНИЕ ИЗДЕЛИЯ

Приемная измерительная активная антенна совместно с измерительными приемными устройствами предназначена для измерения плотности потока энергии электромагнитного поля, параметров антенных устройств, радиопомех при решении задач электромагнитной совместимости радиоэлектронных средств в диапазоне частот от 9 кГц до 30 МГц. Рекомендована для метрологических приложений и задач оценки ПЭМИН. Антенна может использоваться для работы в лабораторных и полевых условиях, а также на средствах подвижности. Соответствует ГОСТ 22261-94.

2. УСТРОЙСТВО

Антенна состоит из рамки диаметром 599 мм и корпуса, в котором установлены соединители и согласующий усилитель. Питание антенны производится от внешнего сетевого блока питания, входящего в комплект антенны.

Антенна имеет коаксиальный ВЧ-вход с волновым сопротивлением 50 Ом - соединитель SMA-female (розетка 32К601-272L5). Напряжения питания подаются на разъём РС-4ТВ (вилка блочная).

Конструкция антенны предусматривает возможность её крепления на опору любого типа с присоединительным размером $\frac{1}{4}$ unc 20.

3. ОСОБЕННОСТИ

- ✓ Обладает высокими динамическими характеристиками;
- ✓ Диаметр рамки антенны – 599 мм;
- ✓ Возможна эксплуатация в лабораторных и полевых условиях, а также на средствах подвижности;
- ✓ Конструкция предусматривает возможность крепления антенны на опору любого типа с присоединительным размером $\frac{1}{4}$ unc 20;
- ✓ Поставляется с калибровочным сертификатом;
- ✓ Возможна поставка с функцией бланкирования активной части.

4. СОСТАВ ИЗДЕЛИЯ И КОМПЛЕКТНОСТЬ

1. Антенна П6-119 – 1 шт.
2. Блок питания – 1 шт.
3. Паспорт – 1 шт.
4. Сертификат первичной калибровки – 1 шт.





5. ТЕХНИЧЕСКИЕ ХАРАКТЕРИСТИКИ

Таблица 1

№ п/п	Наименование параметров	Допустимые значения
1	Диапазон рабочих частот	От 9кГц до 30МГц
2	Коэффициент калибровки дБ(1/м)	От 21,6 до 43,9
3	Пределы погрешности коэффициента калибровки антенны при P=0,95	±1,5 дБ
4	Тип разъёма питания	Вилка блочная РС-4ТВ
5	Габариты	84×599×683

Примечания:

Коэффициент калибровки антенны для заданной частоты определяется по графику (Приложение 1), придаваемом к антенне, и может уточняться в процессе эксплуатации по результатам первичной и периодической поверок.

Рабочие условия эксплуатации:

- относительная влажность при температуре 25°С, %, не более.....70;
- атмосферное давление, мм рт. стот 630 до 795.

6. ПРИМЕНЯЕМЫЕ МАТЕРИАЛЫ

Сплав Д16Т, Покрытие Хим.Окс. электропроводное

7. МАРКИРОВКА

На антенне имеются следующие обозначения:

- товарный знак предприятия-изготовителя и наименование антенны;
- заводской номер антенны.

8. ГАРАНТИИ ИЗГОТОВИТЕЛЯ

Изготовитель гарантирует соответствие антенны измерительной магнитного поля П6-119 заявленным требованиям при соблюдении условий транспортирования, хранения, монтажа и эксплуатации.

Гарантийный срок эксплуатации – 12 месяцев с даты поставки.

Изготовитель:

АО «СКАРД-Электроникс»

Россия, 305021, г. Курск, ул. К. Маркса, 70Б

т/ф: +7 (4712) 390-632, 390-786

mail: info@skard.ru

П6-119





9. ГАБАРИТНЫЙ ЧЕРТЕЖ И 3D МОДЕЛЬ АНТЕННЫ П6-119

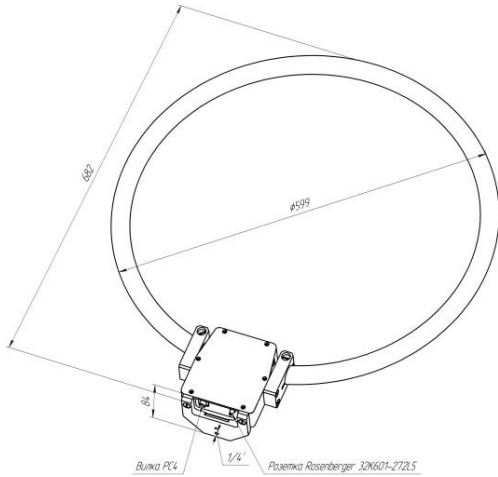


Рис. 1 Габаритный чертеж антенны П6-119

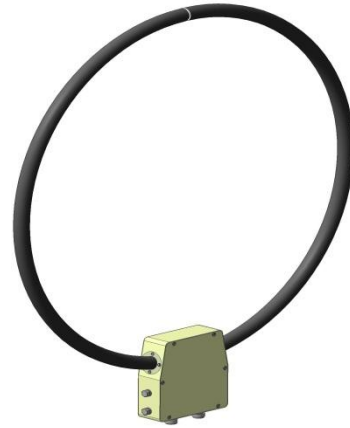


Рис. 2 3D модель антенны П6-119

10. ДОПОЛНИТЕЛЬНЫЕ ФОТОГРАФИИ



Фото 1. Вариант крепления антенны П6-119 на фотоштатив

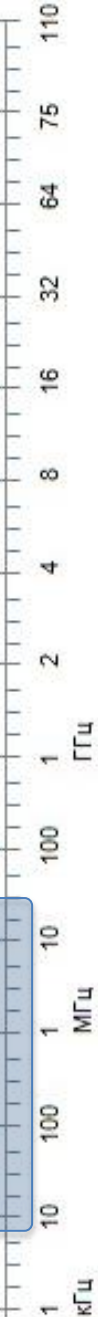


Фото 2. Антенна П6-119 в транспортной упаковке



Фото 3.
Антенна П6-119 на фотоштативе

П6-119





ПРИЛОЖЕНИЕ 1

П6-119

Типовой график коэффициента калибровки антенны измерительной П6-119¹



¹ Значения коэффициента калибровки для каждой конкретной антенны может отличаться от значения, приведенного в Приложении 1.





ПРИЛОЖЕНИЕ 2

Рекомендуемые опции

П6-119

- Измерительный кабель



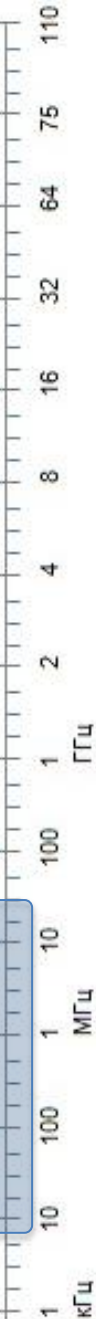
- Батарейный блок питания БНП-01



- Штатив для антенн усиленный



- Фильтр развязывающий





ПРИЛОЖЕНИЕ 3

П6-119

Продукцию АО «СКАРД-Электроникс» вы можете приобрести:

- позвонив по телефону (4712) 390-786; 390-632; 394-390;
- отправив запрос на электронную почту: info@skard.ru;
- отправив заявку по факсу (4712) 390-632;
- обратившись к нашим дилерам в ближайшем к вам регионе;

Наиболее полная информация, в том числе действующие (актуальные) технические характеристики опубликованы на странице выбора антенн ([ссылка на страницу](#)). За содержание сведений о продукции АО «СКАРД-Электроникс» на сторонних сайтах и в иных источниках информации, производитель ответственности не несет.

АО "СКАРД-Электроникс" не дает никаких гарантий или заверений относительно пригодности своей продукции для любой конкретной цели, не указанной в руководстве по эксплуатации.

